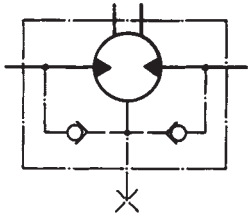
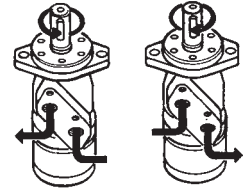


HIDROMOTOARE

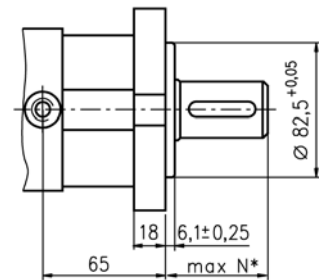
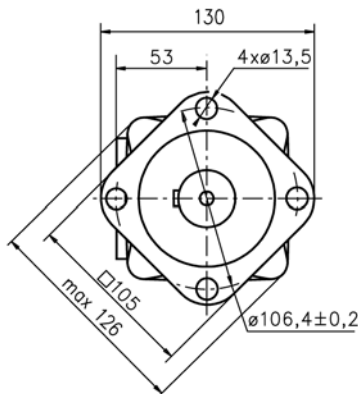
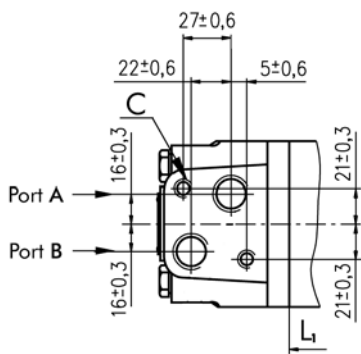
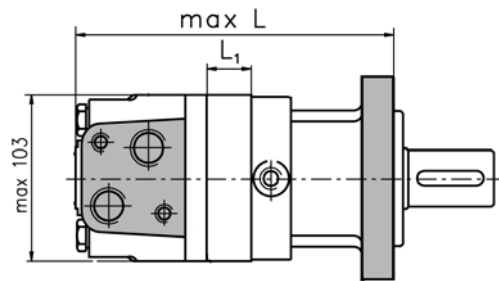
MOTORI ORBITALI SERIE EPMS (DANFOSS OMS) - ORBITROLS EPMS - EPMS HYDRAULIC MOTORS



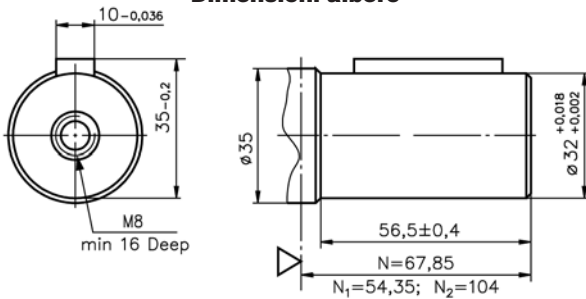
Serie EPMS con valvole



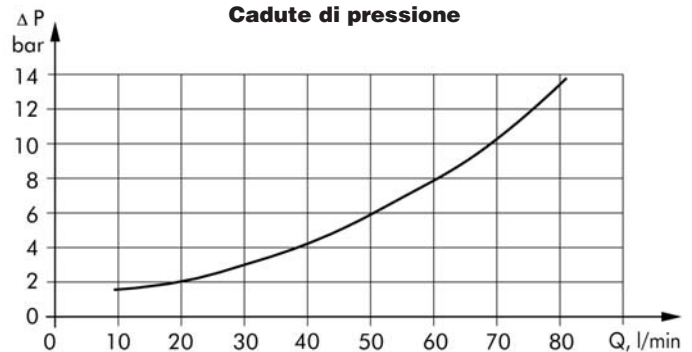
SENSO DI ROTAZIONE



Dimensioni albero



Cadute di pressione



ARTICOLO ATTACCO LATERALE	L mm	L1 mm	CILINDRATA cc	VELOCITÀ MAX. CONTINUA INTERMITT.	COPPIA MASSIMA CONTINUA	COPPIA MASSIMA INTERMITT.	POTENZA MASSIMA CONTINUA	POTENZA MASSIMA INTERMITT.	PORTATA MASSIMA LT.MIN.	PRESSIONE MASSIMA INGRESSO	PRESSIONE MASSIMA DRENAGGIO
83101	168	14	80	810/1000	20	24	16	19	65	210	75
83102	171	17,4	100	750/900	25	30	17,5	21	75	210	75
83103	176	21,8	125	600/720	32	38	17,5	21	75	210	75
83104	182	27,8	160	470/560	34	48	15,5	21	75	210	75
83105	189	34,8	200	375/450	40	50	14	17,5	75	210	75
83106	197	43,5	250	300/360	45	54	12,5	15	75	210	75
83107	209	54,8	315	240/285	54	63	11,5	13,5	75	210	75
83108	223	69,4	400	185/225	58	69	10	13	75	210	75